

From Eye to Insight



# 日常使いこそ ライカクオリティで。

光学系の最高峰アポクロマートレンズ搭載で9倍ズームを実現した  
ニューモデルの魅力、それは、まるで観察者に寄り添うような一体感。

Leica FusionOptics アポクロマート実体顕微鏡

## S9 E / S9 i / S9 D



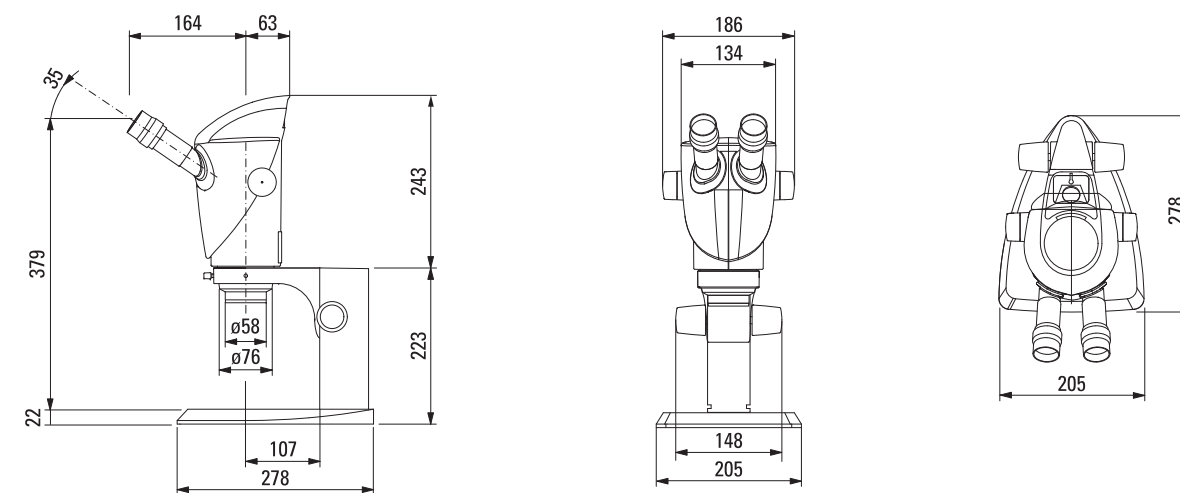
### S9 FusionOptics アポクロマート実体顕微鏡 仕様

	S9 E	S9 D	S9 i
ズームレンズ	9:1 アポクロマート補正		
倍率範囲(標準)	6.1×~55×		
クリックストップ位置	10×, 20×, 30×, 40×, 50×		
観察角度	35°		
静電防止	あり		
作動距離(mm)(標準)	122mm		
カメラポート	-	あり 50%カメラ,50%目視	-
デジタルカメラ	-	-	内蔵 1,000万画素 1/2.3インチCMOSセンサー ライブ最大速度 35fps
接続モード	HDMI, USB, イーサネット		

### S9用補助対物レンズ(オプション)

種類	倍率	作動距離(mm)
アポクロマート	0.5×	200mm
アポクロマート	0.63×	150mm
アポクロマート	0.75×	130mm
アポクロマート	1.6×	50mm
アポクロマート	2.0×	35mm

### S9 E寸法(標準落射スタンドモデル)



Leica マイクロシステムズ株式会社

本社	169-0075	東京都新宿区高田馬場1-29-9 Tel. 03-6758-5650 Fax.03-5155-4336
大阪セールスオフィス	531-0072	大阪府大阪市北区豊崎5-4-9 商業第2ビル 10F Tel. 06-6374-9771 Fax.06-6374-9772
名古屋セールスオフィス	460-0008	愛知県名古屋市中区栄2-3-31 CK22キリン広小路ビル5F Tel. 052-222-3939 Fax.052-222-3784
福岡セールスオフィス	812-0025	福岡県福岡市博多区店屋町8-30 博多フコク生命ビル12F Tel. 092-282-9771 Fax.092-282-9772
仙台デスク	981-3133	宮城県仙台市泉区中央1-7-1 地下鉄泉中央駅ビル4F ベックマン・コールター株式会社 仙台オフィス内 Tel. 022-375-4290 Fax.03-5155-4336

http://www.leica-microsystems.co.jp Email: lmc@leica-microsystems.co.jp  
●体験型ショールーム「ライカ エクスぺリエンス ラボ」 http://xlab.leica-microsystems.co.jp

※この製品のデザインおよび仕様は改良などのために予告なく変更する場合があります。

# 愛される理由

クラス最高のパフォーマンスを誇る光学性能への信頼と  
観察の度に実感するすぐれた快適性能への愛着。

実体顕微鏡は、肉眼で観察し試料に触れる作業を伴うため、なによりその使いやすさが重要です。そして使いやすさとは、光学系、操作性、見え、のバランスが高次元で実現してこそ可能になるとライカは考えます。ライカS9シリーズは、圧倒的なパフォーマンスを誇る光学性能と観察者が使いたくなる快適性能で、実体顕微鏡の次の新しいスタンダードをご提案します。

## 作動距離 122 mm

広い作動距離があるから試料に触れやすく作業しやすい

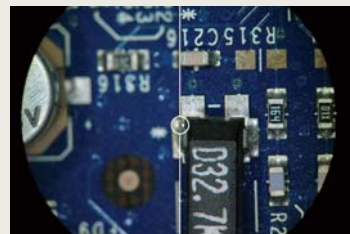
高い開口数でありながら、作業スペースが広く、観察を行いながらの複雑な作業もスムーズに行えます。作動距離122mmという長作動距離が実現する高い作業性は、集中力を保ちつつ、疲労を軽減し、検査エラーの減少にも繋がる重要な快適性能であると考えています。



## 焦点深度 12 mm

深い焦点深度があるからキレのある立体感が心地よい

ライカ特許FusionOptics光学系で高解像度と焦点深度の両立を実現(当社比:3倍)。倍率を上げたときも、自然でキレのある立体感で、前景も後景も多くの情報を提供。ピントを合わせ直す作業を軽減し、作業効率もアップします。



FusionOpticsなし FusionOpticsあり

## 視野範囲 37.6 mm

超広視野ですばやく見渡せるから目の緊張も低減する

一視野で35mmマイクロディッシュや1万円札のすかし(37mm)が観察可能です。すみずみまで明るくクリアな像を、大きな視野で観察できる心地よさ。一度に多くの情報を入手でき、目の疲れを最小限に抑えるので、長時間の継続作業も可能になります。



## Line up



S9 E

観察・作業に最適な  
エントリーモデル。



S9 D

カメラポート内蔵。デジタルカメラをいつでも  
取付可能です。カメラと目視観察は同時に  
出力できるため、顕微鏡下で操作しながら、  
モニター上で大きく観察、共有が可能です。



S9 i

1000万画素カメラを内蔵。HDMI経由で  
パソコンなしでモニターに直接ライブ表示、  
撮影が可能です。ライブ表示は秒間38コマ  
のスピードでディレイのない快適なライブ  
環境を提供します。

## Accessory

観察をサポートする、豊富なアクセサリをご用意しています。



スイングアーム

大きな試料の観察に。観察距離と方向を様々な調節、鏡体を傾けることも可能。



フレックスアーム

作業台に設置して使用するアームスタンド。水平・垂直方向にそれぞれ90cmまで可動、個別に動きを調節可能。



豊富な補助レンズ、  
スタンド、照明



## + 9倍ズーム

最高峰アポクロマートレンズ搭載で9倍ズームを実現

最高レベルのアポクロマート補正レンズ\*  
光学系をグリノタイプ\*で実現。9倍ズームで  
倍率は6.1倍から55倍まで観察可能です。  
全体像の把握から適度な拡大まで、コントラストの乏しい試料でもより細密な分解能が得られ、高いコントラストで観察ができます。



\*アポクロマート補正レンズ

レンズのグレードを示す世界共通で使われる光学用語です。色再現性が高く、対象物のリアルな質感、描写を可能にします。世界で初めてアポクロマートレンズをグリノタイプ実体顕微鏡で実現し製品化したのは私たちライカです。



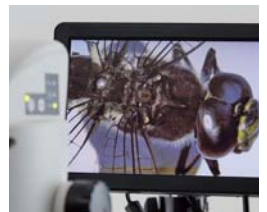
非アポクロマート アポクロマート

\*グリノタイプの実体顕微鏡

グリノ構造は2本の対物レンズを密着させられるため、実体顕微鏡の下部が細くまとまります。省スペースで試料の周囲を見渡しやすい構造で、作業しながらの観察に適しています。グリノタイプは色収差・像面湾曲・歪曲収差なども容易に補正できるメリットがあり、その性能に比較してリーズナブルなシステムです。

## Share More 簡単デジタル化

S9 D/S9 iは「顕微鏡像を写真に保存したい」「モニター上で共有したい」といったニーズにもお応えします。S9 Dはデジタルカメラを付属ポートに取り付けばすぐに撮影可能。S9 iはカメラ内蔵タイプなのでさらにすばやく写真撮影可能。パソコンなしで高精細ハイビジョン像をすぐに確認できます。



## ライカのエルゴノミクス

顕微鏡観察において、頭の位置は首の筋肉疲労に大きな影響を与えます。S9シリーズは鏡筒角度が35°で、最適なエルゴノミクス(人間工学設計)に基づきデザインされています。このようにライカは「眼精疲労」や「肩こり」などを解消するための研究を続けています。