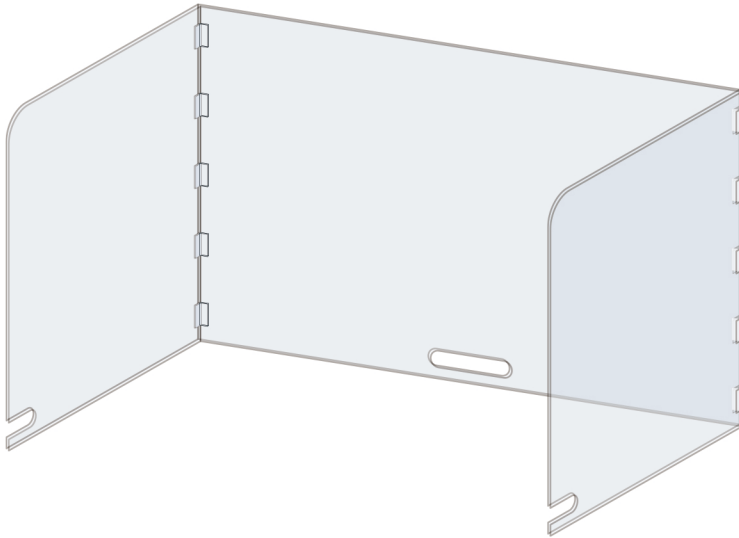


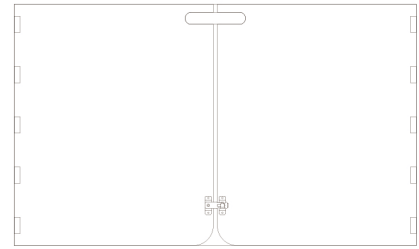
簡易タイプ、折りたたみ式で移動も容易。不要時もコンパクトに収納可能。

飛沫感染リスク軽減でご利用いただいているデスクブレスガード。この特注例としてのご紹介です。

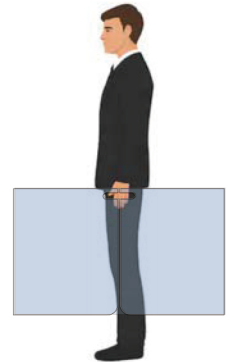
商談時にも使いたいとのご要望を受け、持ち運びに特化したカスタム品です。組立不要の折りたたみ式。折りたたみ時は組み立て式よりかさばりません。取っ手付き。



特注品です。サイズ仕様お伺いいたします。弊社担当迄お問い合わせ願います。

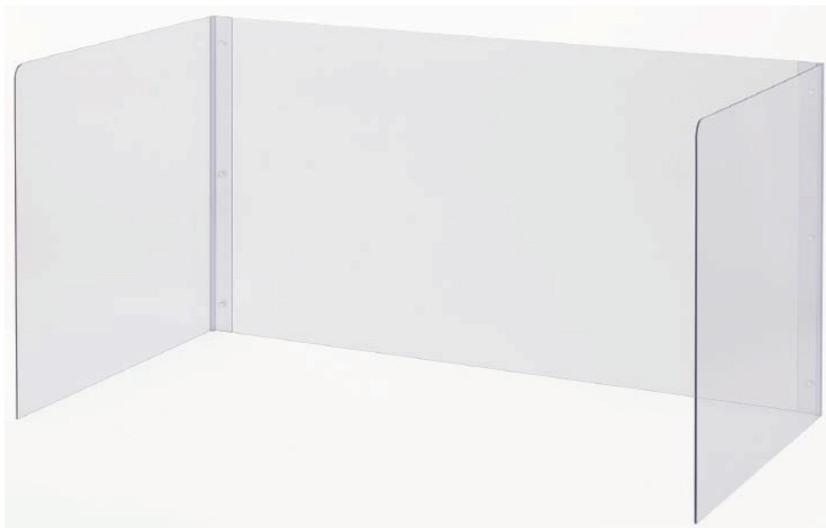


左右のパネルを固定する SUS 製打掛付きもお選びいただけます。



### 折りたたみ式

モバイルブレスガード  
参考サイズ：W950×D470×H600  
主材質：塩ビ



特注サイズも承りますのでご相談下さい。

### 組立式

規格品のデスクブレスガードも合わせてご紹介ください

コード	呼称	標準小売価格
31052	DBG-1 (6)	オープンプライス
31053	DBG-1 (12)	オープンプライス

★呼称のカッコ内は入数を表します。  
★販売は入数単位となります。  
★価格は販売店にお問い合わせください。  
★組立式ですので、収納時もスペースを取りません。

※サイズ(mm):1200×680×600H  
※材質:PVC(塩ビ)

#### ●特長

- ・アルコール殺菌が可能です。
- ・サイズ変更などカスタマイズ可能です。



株式会社 **三ツワフロンテック**

〒530-0041 大阪市北区天神橋3-6-24

本社営業部 TEL.06(6351)9677 FAX.06(6351)9699

東京支社  
宇部支店  
つくば営業所  
千葉営業所  
神奈川営業所

TEL.03(5695)1082  
TEL.0836(21)4146  
TEL.029(849)3615  
TEL.043(209)1571  
TEL.046(297)7800

滋賀営業所 TEL.077(553)0143  
岡山営業所 TEL.086(423)6030  
広島営業所 TEL.082(271)2181  
周南営業所 TEL.0833(44)2779

<http://www.mitsuwa.co.jp>